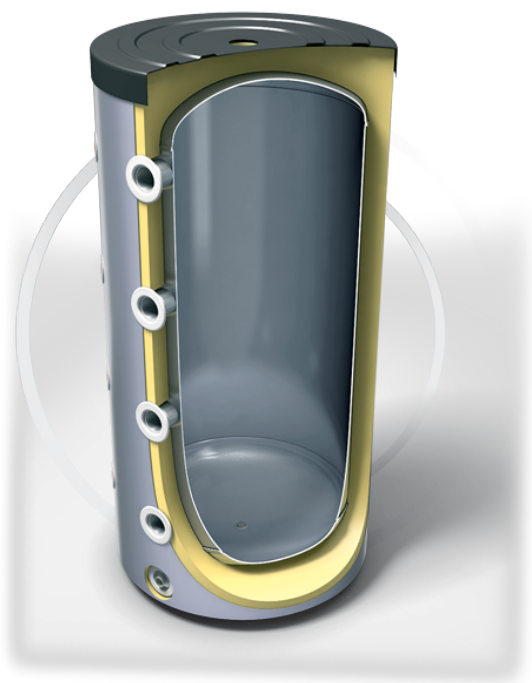




V 200 60 F40 TP4

Буферные емкости для нагревательной установки

Описание



- Стальной резервуар для воды без покрытия
- Высокоэффективная CFC FREE 50 mm пенополиуретановая изоляция
- Внешний термоиндикатор
- Защитный клапан
- 4 Гильзы для установки термосенсора
- 4 + 5 Вход / Выход
- Выход для выливания воды
- PVC кожух

Архангельск (8182)63-90-72
Астана +7(7172)727-132
Белгород (4722)40-23-64
Брянск (4832)59-03-52
Владивосток (423)249-28-31
Волгоград (844)278-03-48
Вологда (8172)26-41-59
Воронеж (473)204-51-73
Екатеринбург (343)384-55-89
Иваново (4932)77-34-06
Ижевск (3412)26-03-58
Казань (843)206-01-48

Калининград (4012)72-03-81
Калуга (4842)92-23-67
Кемерово (3842)65-04-62
Киров (8332)68-02-04
Краснодар (861)203-40-90
Красноярск (391)204-63-61
Курск (4712)77-13-04
Липецк (4742)52-20-81
Магнитогорск (3519)55-03-13
Москва (495)268-04-70
Мурманск (8152)59-64-93
Набережные Челны (8552)20-53-41

Нижний Новгород (831)429-08-12
Новокузнецк (3843)20-46-81
Новосибирск (383)227-86-73
Орел (4862)44-53-42
Оренбург (3532)37-68-04
Пенза (8412)22-31-16
Пермь (342)205-81-47
Ростов-на-Дону (863)308-18-15
Рязань (4912)46-61-64
Самара (846)206-03-16
Санкт-Петербург (812)309-46-40
Саратов (845)249-38-78

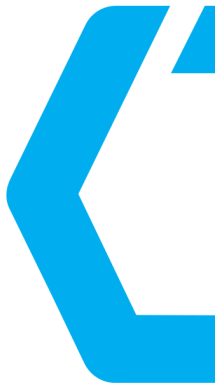
Смоленск (4812)29-41-54
Сочи (862)225-72-31
Ставрополь (8652)20-65-13
Тверь (4822)63-31-35
Томск (3822)98-41-53
Тула (4872)74-02-29
Тюмень (3452)66-21-18
Ульяновск (8422)24-23-59
Уфа (347)229-48-12
Челябинск (351)202-03-61
Череповец (8202)49-02-64
Ярославль (4852)69-52-93



V 200 60 F40 TP4

Буферные емкости для нагревательной установки

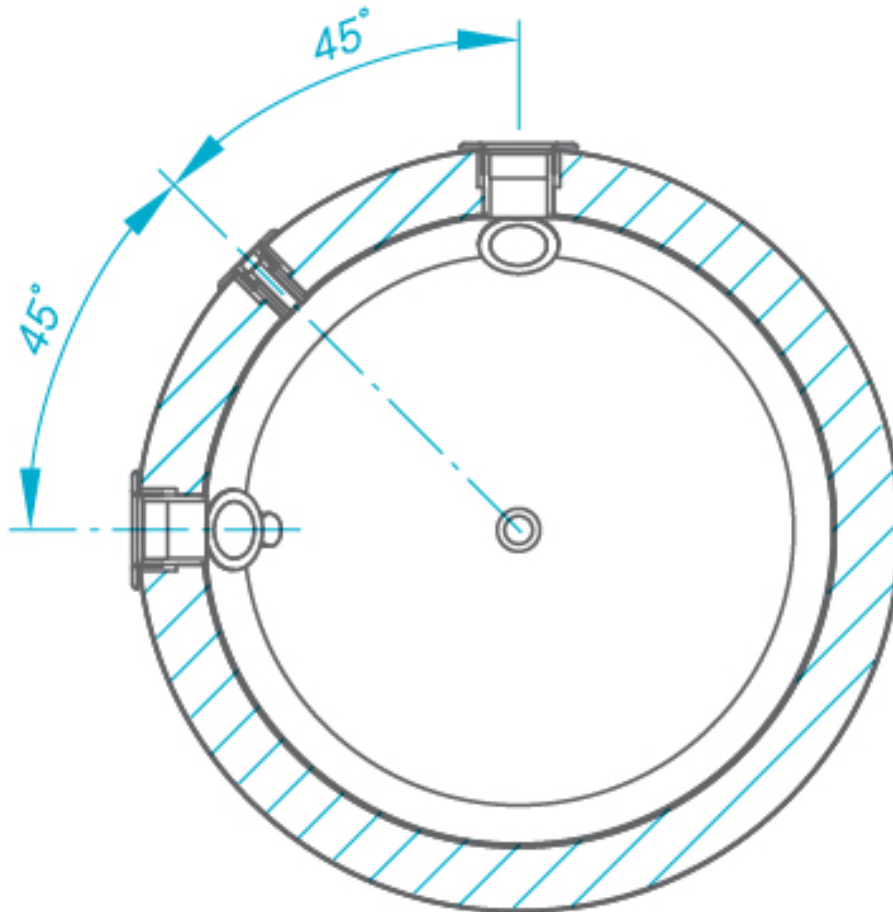
Технические Характеристики	
Номинальный объем	200 L
Вид резеруара для воды	Стальной без покрытия
Номинальное рабочее давление	0.3 МПа
Максимальная рабочая температура	95 T°C
Габариты [Диам./Выс.]	600 x 1200 mm
Вес [Kg]	43
Защитный клапан	Да
Гильзы для установки термосенсора	4 бр.
4+5 Вход / Выход	Да
выход для выливания воды	Да
Класс энергетической эффективности	B



V 200 60 F40 TP4

Буферные емкости для нагревательной установки

Напречно сечение

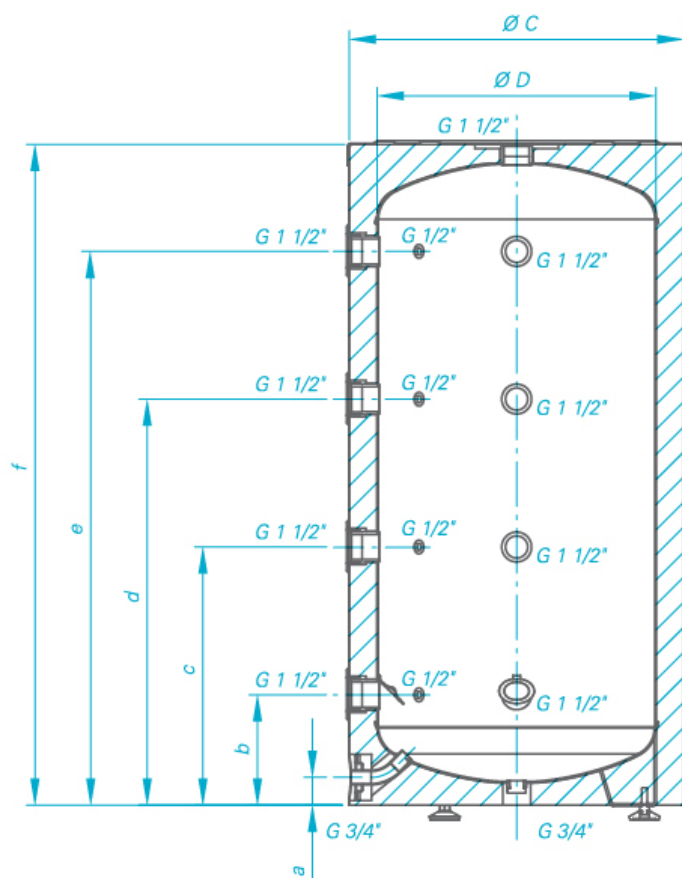




V 200 60 F40 TP4

Буферные емкости для нагревательной установки

Страничен разрез и размеры



V 200 60 F40 P4
V 300 65 F41 P4
V 500 75 F42 P4

Dimensions [mm ± 5]

TESY V 200 60 F40 P4	
a [mm]	50
b [mm]	198
c [mm]	463
d [mm]	728
e [mm]	993
f [mm]	1200
Ø C [mm]	500
Ø D [mm]	600

Архангельск (8182)63-90-72
Астана +7(7172)727-132
Белгород (4722)40-23-64
Брянск (4832)59-03-52
Владивосток (423)249-28-31
Волгоград (844)278-03-48
Вологда (8172)26-41-59
Воронеж (473)204-51-73
Екатеринбург (343)384-55-89
Иваново (4932)77-34-06
Ижевск (3412)26-03-58
Казань (843)206-01-48

Калининград (4012)72-03-81
Калуга (4842)92-23-67
Кемерово (3842)65-04-62
Киров (8332)68-02-04
Краснодар (861)203-40-90
Красноярск (391)204-63-61
Курск (4712)77-13-04
Липецк (4742)52-20-81
Магнитогорск (3519)55-03-13
Москва (495)268-04-70
Мурманск (8152)59-64-93
Набережные Челны (8552)20-53-41

Нижний Новгород (831)429-08-12
Новокузнецк (3843)20-46-81
Новосибирск (383)227-86-73
Орел (4862)44-53-42
Оренбург (3532)37-68-04
Пенза (8412)22-31-16
Пермь (342)205-81-47
Ростов-на-Дону (863)308-18-15
Рязань (4912)46-61-64
Самара (846)206-03-16
Санкт-Петербург (812)309-46-40
Саратов (845)249-38-78

Смоленск (4812)29-41-54
Сочи (862)225-72-31
Ставрополь (8652)20-65-13
Тверь (4822)63-31-35
Томск (3822)98-41-53
Тула (4872)74-02-29
Тюмень (3452)66-21-18
Ульяновск (8422)24-23-59
Уфа (347)229-48-12
Челябинск (351)202-03-61
Череповец (8202)49-02-64
Ярославль (4852)69-52-93